

Genel Özellikler

Turquoise

BlueArt® Thermo

Slidemax®

Slidemax® Thermo

360° Balkon Tasarımları



7 Yıl Garanti



Doğrusal Açılan Kanatlar



Contalı Alüminyum Fitiller



Çocuklar İçin Güvenli Balkonlar



Panoramik Geniş Kanatlar



Su Tahliye Sistemi



Rahat ve Hızlı Çalışma



Farklı Cam Tipleri



Üstün Isı Yalıtımı



Anti-Korozyon Özelliği



Özgün Tasarım



Estetik Görünüm



Farklı Aksesuar Seçenekleri



Auto-Fold Kılavuz Sistemi



Sonsuz Kanat Uygulaması



Sabit Kanatlar



Gizleyici ve Dekoratif Kapaklar



Hırsızlığa Karşı Güvenli Kilitleme



Dört Farklı Kilit Seçeneği



Jaluzi Perde Uygulaması



Yüksek İzolasyon



Kepen ve Sineklik Uygulamaları



Köşe Uygulamaları



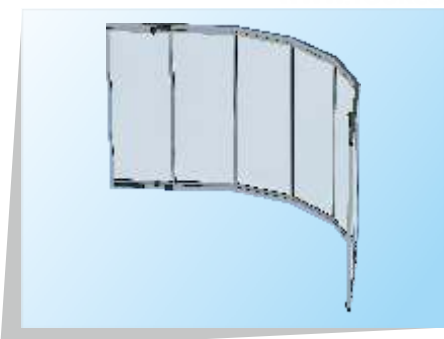
Ağırlık Avantajı



BlueArt® Thermo

Isıcamlı Katlanır Cam Balkon Sistemi

Öne Çıkan Özellikler



360° Balkon Tasarımları

Farklı açılardaki tüm balkon uygulamalarında kullanmaya elverişli biçimde dizayn edilmiş olan sistem profilleri sayesinde daha yüksek yalıtım imkanı sunar.



Üstün Isı Yalıtımı

Soğuk iklim koşullarına uygun, ara mesafesi 30 mm olan 2'li ısıcam veya 3'lü ısıcam seçenekleri ile ekstra yalıtım ve konfor sağlamaktadır.



Jaluzi Perde Uygulaması

Isıcamlı katlanır sistemde iki cam arasına (Cam içerisine) jaluzi perde uygulaması yapılabilmektedir.



Çocuklar İçin Güvenli Balkonlar

Pro-Smart çocuk emniyetli kilit sistemi sayesinde, istediğiniz sürece sistem kilitli kalmakta ve güvenli bir kullanım sunmaktadır.

Ayrıcalıklı Mekanlar



Turquoise
Katlanır Cam Balkon Sistemi



Slidemax®
Sürgülü Cam Balkon Sistemi



BlueArt® Thermo
Isıcamlı Katlanır Cam Balkon Sistemi



Slidemax® Thermo
Isıcamlı Sürgülü Cam Balkon Sistemi

Winland®



Turquoise

Katlanır
Cam Balkon Sistemi

Winland®



Slidemax®

Sürgülü
Cam Balkon Sistemi

Winland®



Slidemax® Thermo

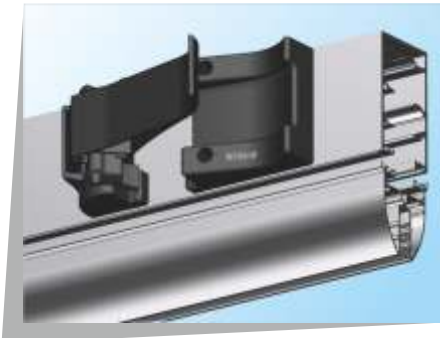
Isıcamlı Sürgülü Cam Balkon Sistemi

Öne Çıkan Özellikler



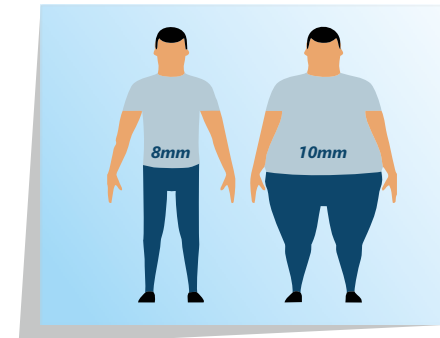
Doğrusal Açılan Kanatlar

Ar-Ge birimlerimiz tarafından geliştirilen stabil frenleme ve kilitleme sistemleri açılır kanatlarda sarkma ve düşmelere karşı etkin koruma sağlamaktadır.



Auto-Fold Teknolojisi

Ar-Ge mühendislerimiz tarafından yapılan mekanik bir tasarım sayesinde son kanat kapatıldığında üst kılavuz sistemi otomatik olarak katlanmaktadır.



Farklı Cam Tipleri

Katlanır ve sürgülü cam balkon sistemimizde, modüler tasarımlarımız sayesinde yalıtım sağlayan üstün kalitede plastik aksesuarlar ve sistem profillerimiz ile 8 mm & 10 mm kalınlıklı camlar kullanılabilir.



Özgün Tasarımlar

Farklı açılardaki tüm balkonlarda estetik bir görünüş sağlayan, fonksiyonel aksesuar ve profil tasarımları sayesinde size özel ayrıcalıklı mekanlar sunmaktadır.

Öne Çıkan Özellikler



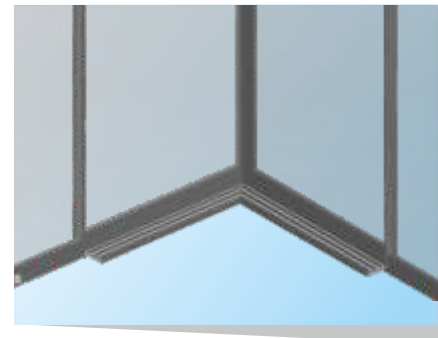
Hırsızlığa Karşı Kilitleme Sistemi

Alt ve üst kasadan anahtarlı kilitleme sistemi ile hırsızlığa karşı etkin koruma ve yüksek güvenlik sağlar.



Ağrlık Avantajı

Ar-Ge'si mühendislerimiz tarafından yapılan ve dayanım testlerinden başarıyla geçen sürgülü sistem sayesinde kullanışlı ve ergonomik bir cam balkona sahip olabilirsiniz.



Köşe Uygulamaları

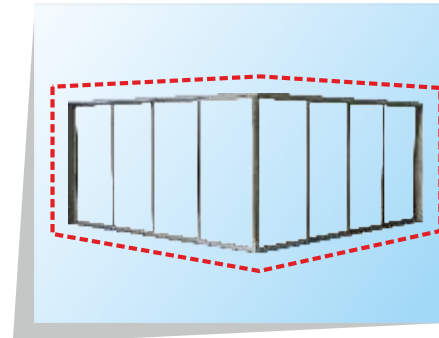
"U" ve "L" şeklindeki uygulama alanlarında pratik montaj imkanı sağlayarak görüş alanınızı koruyabilirsiniz.



Sonsuz Kanat

Ar-Ge mühendislerimiz tarafından geliştirilen sürgülü sistemde sonsuz kanat uygulaması yapılabilmektedir.

Öne Çıkan Özellikler



Yüksek İzolasyon

Kanatların tüm köşelerini saran conta veya kıl fitil uygulaması ile yüksek izolasyon imkanı sunmaktadır.



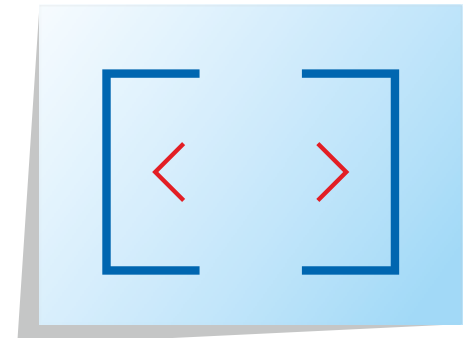
Dört Farklı Kilit Seçeneği

Sistem;
Standart kilit, standart kollu kilit, ispanyoletli kilit ve smart kilitler ile tam uyumluluk sağlamaktadır.



Üstün Isı Yalıtımı

Soğuk iklim koşullarına uygun, ara mesafesi 20 mm olan 2'li ısıcam ile ekstra yalıtım ve konfor sağlamaktadır.



Panoramik Geniş Kanatlar

Ar-Ge birimlerimiz tarafından yapılan testler sonucunda 80-90 cm genişliğe kadar ulaşabilen kanatlar ile panoramik bir görüntü edilebilmektedir.